



Rotax Max Challenge 2024

Sportliches Reglement und Serieninformationen

Rotax Micro Rotax Mini Rotax Junior
Rotax MAX Senior Rotax Master
Rotax DD2 Rotax DD2 Master



Version 5.3.2024

Anmeldung, Reglement und Resultate im Internet
www.rotaxmax.ch
Inscription, règlement et résultats sur internet

1 Wichtigste Neuerungen 2024

Nachfolgend die wichtigsten Reglementsunkte und Neuerungen im Überblick.

1.1 Kategorie Micro und Mini

In der Saison 2024 sind in der Kategorie Micro und Mini nur Motoren mit der gefrästen Fassung für den Pick-Up mit dem Gehäusecode 6211885 (Zündungsseite) und 6211893 (Kupplungsseite) erlaubt.

Es ist nur der neue evo II Zylinder erlaubt.

1.2 Kategorie Mini

Es ist nur eine Übersetzung erlaubt, 13x80

2 Anwendungsbestimmungen

2.1 Frühere Bestimmungen

Mit dem Inkrafttreten dieses Reglements sind sämtliche davor auf dem Zirkularweg erschienen Bestimmungen aufgehoben.

2.2 Gültige Reglemente

Das vorliegende Reglement wird jährlich mit den laufenden Neuerungen ergänzt. Für alle auf diesem Reglement basierenden Veranstaltungen gelten demnach folgende Prioritäten:

- 1) Die im laufenden Jahr publizierten Bulletins der Rotaxmax Karting Organisation.*
- 2) Das Rotax Max Challenge Schweiz Reglement sowie die Artikel des Rotax Max Technik Reglements Schweiz (deutsche Version)*
- 3) Die Artikel des internationalen Rotax Max Sport Reglements.*
- 4) Die Artikel des internationalen Rotax Max Technischen Reglementes*
- 5) Die CIK/FIA Reglemente*
- 6) ISG/NSR*

2.3 Änderungen der Vorschriften

Änderungen an den Vorschriften kann die Rotax Max Karting Organisation bei der Nationalen Sportkommission (NSK) beantragen.

2.4 Urtext

Massgebend für die Auslegung, seiner Änderungen und Ergänzungen ist der deutsche Text.

Bei Internationalen Reglementen CIK/FIA ist der englische Text massgebend.

Bei Internationalen Rotax Reglementen ist der englische Text massgebend.

2.5 Reglementsanpassungen, Bulletins

Sämtliche Reglementsanpassungen werden auf www.rotaxmax.ch veröffentlicht.

3 Meisterschaftsreglement

3.1 Strecken / Termine

Die Meisterschaft umfasst 6 Veranstaltungen.
Aktuelle Termine auf www.rotaxmax.ch

3.2 Organisation

Die Veranstaltungen sind im Nationalen Kartsportkalender des ASS eingetragen.

Für das Organisationskomitee zeichnet sich die Rotaxmax Karting Organisation, Glattalstrasse 172, 8153 Rümlang, Internet www.rotaxmax.ch - E-Mail info@rotaxmax.ch

3.3 Veranstaltungsgrundlagen

Die einzelnen Veranstaltungen werden in Übereinstimmung mit dem internationalen Sportgesetz der FIA und seinen Anhängen, dem nationalen Sportreglement des ASS, den Bestimmungen der NSK sowie der vorliegenden Ausschreibung durchgeführt.

3.4 Rennausrüstung

Während der gesamten Rennveranstaltung darf folgendes Material verwendet werden:

- 1 Chassis
- 2 Motoren
- 2 Vergaser
- 1 Satz Trockenreifen
- 2 Saz Regenreifen

3.5 Anmeldung

Nur schriftlich mit dem Anmeldeformular per Mail an die Rotax Karting Organisation in Rümlang oder per Internet www.karting.ch. Die Anmeldung und Einzahlung müssen 7 Tage (oder 5 Arbeitstage) vor dem Renntag beim Veranstalter vorliegen.

3.6 Startgeld

Muss mit der Anmeldung überwiesen werden, mit der jeweiligen Kategorie sowie der Veranstaltungs-Nummer.

*Rotaxmax Karting Organisation
Glattalstrasse 172, 8153 Rümlang*

Postkonto 85-725 339-3

3.7 Versicherung / Lizenzen

Der Veranstalter schliesst eine Haftpflichtversicherung ab.

Jeder Pilot muss im Besitz einer gültigen Lizenz des ASS oder eines anderen ASN sein.

3.8 Offizielle Mitteilungen

Alle Mitteilungen während der Veranstaltung sind auf dem Anschlagbrett ersichtlich und verbindlich.

3.9 Maximale Starterzahl

Die Piloten werden in der Reihenfolge der Anmeldung berücksichtigt. Der Veranstalter behält sich das Recht vor, angemeldete Piloten ohne Angabe von Gründen von der Veranstaltung auszuschliessen.

3.10 Nennbestätigung

Die angemeldeten Piloten sind jeweils sofort nach der Anmeldung per Internet oder bei konventioneller Anmeldung schnellstmöglich, jedoch spätestens 2 Tage nach Anmeldeschluss im Internet ersichtlich.

3.11 Anmeldung

Der Pilot ist erst mit dem Eingang der Zahlung auf dem Konto der Rotaxmax Karting Organisation für das Rennen angemeldet.

Jeder angemeldete Pilot ist mit Zahlung der Nenngebühr Passivmitglied Pilot der Rotax Max Karting Organisation.

3.12 Meisterschaft

Für die Meisterschaftswertung werden die Resultate welche an den einzelnen Rennen durch die dort angemeldeten Piloten erzielt wurden verwendet.

3.13 Wertung

Von jedem Renntag werden folgende Resultate bewertet:

Das Zwischenklassement nach den Vorläufen (M1) sowie das Finalklassement (M2) ergibt Meisterschaftspunkte.

Fahren mehrere Kategorien im selben Feld, so werden die Meisterschaftspunkte anhand der separaten Ranglisten je Kategorie verteilt.

Bewertungsraster: 1. Rang: 55 Punkte, 2. Rang: 52 Punkte, 3. Rang: 50 Punkte, 4. Rang: 49 Punkte, 5. Rang (48 Punkte) etc.

Der schnellste Pilot des Zeitfahrens erhält 2 zusätzliche Meisterschaftspunkte

Der schnellste Pilot des Finals erhält 3 zusätzliche Meisterschaftspunkte.

Es werden 6 Rennveranstaltungen durchgeführt. An jeder Rennveranstaltung erhalten die Piloten für die Vorläufe sowie für den Finallauf Meisterschaftspunkte (M1, M2), Total 12 Resultate.

Die besten 10 Resultate zählen für die Meisterschaft.

Die Zusatzpunkte können nicht als Streichresultat verwendet werden.

Bei einer Disqualifikation des Piloten welcher zusatzpunktberechtigt wäre, bekommt der Nächstschnellere die entsprechenden Punkte.

3.14 Disqualifikation

Rennen, bei welchen ein Fahrer für die ganze Veranstaltung ausgeschlossen wurde, dürfen nicht als Streichresultate berücksichtigt werden.

3.15 Preisverteilung Meisterschaft

Nur Piloten welche an der Meisterfeier persönlich anwesend sind, sind preisberechtigt.

3.16 Preise Meisterschaft

Die von der Rotax Max Karting Organisation ausgestellten Gutscheine für die Startgelder sowie der Reifen sind persönlich und nicht übertragbar.

Die Gutscheine können nur anlässlich der Rennen durch die Person eingelöst werden, welche den Preis gewonnen hat.

3.17 Qualifikation für das Weltfinale

In den Kategorien in welcher als Preis die Teilnahme am Rotax Max Weltfinale ausgeschrieben ist, gilt die nachstehende Weltfinale-Regelung, welche gesamthaft erfüllt sein müssen:

Der Sieger der Kategorie kann, sofern er eine gültige Schweizer Rennlizenz (von Auto Sport Schweiz) und einen dauernden Schweizer Wohnsitz (als Nachweis ist ein Schriftenempfangsschein der Wohnortgemeinde vorzuweisen), am Rotax Max Weltfinale teilnehmen. Ist der Sieger unmündig bzw. nicht volljährig (Art. 14 ZGB) muss einer der gesetzlichen Vertreter des Siegers (ein Elternteil) den Nachweis eines dauernden Schweizer Wohnsitzes nachweisen (als Nachweis ist ein Schriftenempfangsschein der Wohnortgemeinde vorzuweisen). Der Schriftenempfangsschein darf nicht älter als 3 Monate beim Finalrennen in Wohlen sein.

Es können nur Piloten am Weltfinale teilnehmen, welche das Finalrennen von Wohlen Teilgenommen haben. Die Teilnahme setzt voraus, das der Pilot mindestens Teile des Rennen gefahren ist.

Ein Pilot darf maximal drei Mal in Folge am Weltfinale in derselben Kategorie teilnehmen. Eine viermalige Teilnahme am Weltfinale in Folge ist ausgeschlossen. Wird der Pilot ausgeschlossen, nimmt der nächste Pilot derselben Kategorie am Weltfinale teil, welcher die vorliegende Weltfinale-Regelung erfüllt.

Über die Teilnahme am Weltfinale entscheidet abschliessend BRP-Rotax GmbH & Co KG.

Erfüllt der Sieger die Weltfinale-Regelung nicht, aus welchen Gründen auch immer, dann nimmt automatisch der beste Teilnehmer, welcher die Weltfinale-Regelung erfüllt, am Weltfinale teil. Wer am Weltfinale teilnimmt erhält keinen Naturalpreis.

Es ist darauf hinzuweisen, dass Rennen im Ausland an rechtliche Auflagen, insbesondere für Piloten, gebunden sein können. Es ist in der Verantwortung der Piloten bzw. deren gesetzliche Vertreter, dass diese erfüllt werden.

Das RKO behält sich das Recht vor, jederzeit Stichproben hinsichtlich der Erfüllung der Weltfinale-Regelung durchzuführen.

4 Rennablauf

4.1 Anmeldung

Die Anmeldung erfolgt per Internet via rotaxmax.ch

4.2 Registrierung

Am Rennwochenende findet die Registrierung der Piloten sowie die Transponderausgabe statt.

Jeder Pilot muss ein Registrationsformular mit den technischen Angaben ausfüllen.

Bei der Registrierung können Piloten ohne Jahreslizenz eine Tageslizenz lösen.

4.3 Reifenabgabe

Bei der Registrierung müssen die Reifen, welche für das Rennen verwendet werden im Originalzustand abgegeben werden. Es dürfen nur aktuelle, maximal 2 Monate alte Reifen abgegeben werden.

Es sind nur Reifen zugelassen welche ordnungsgemäss durch den Schweizer Importeur importiert wurden. Diese sind bei allen Schweizer Rotax Fachhändlern erhältlich.

4.3.1 Auslosung

Alle Reifen werden ausgelost, registriert und den Piloten wieder abgegeben.

4.4 Platzordnung

Die Zonenpläne für die Veranstaltungen werden im Internet unter rotaxmax.ch publiziert und sind verbindlich.

4.4.1 Zeltfläche

Jeder Pilot hat Anrecht auf eine Maximalfläche von 3m x 3m pro Pilot.

4.4.2 Abstand

Die Zelte sind ohne Abstand aneinander zu stellen.

4.4.3 Sichtbarkeit

Die dem Durchgang zugewandte Front der Zelte muss durchgehend einsehbar sein.

4.4.4 Grossraumzelte

Zelte mit einer Tiefe von mehr als 3m dürfen nur den speziell markierten Zonen aufgebaut werden.

4.4.5 Hospitality-Zone

Verpflegungszelte sind ausschliesslich in der Hospitality Zone erlaubt.

4.4.6 Bodenschutz

Unter jedem Zelt ist ein Bodenschutz obligatorisch. Es dürfen keine Arbeiten an Karts auf Flächen ohne Bodenschutz durchgeführt werden.

4.4.7 Umplatzierung

Der Veranstalter behält sich vor, falsch platzierte Zelte zu entfernen. Piloten welche zuviel Grundfläche beanspruchen, müssen bei Bedarf durch den Organisator, anderen Piloten Platz zur Verfügung stellen.

4.4.8 Handel

Der Handel und Verkauf von Kartmaterial ist nur mit Bewilligung des Veranstalters in der entsprechenden Zone erlaubt.

4.4.9 Umweltschutz

Sämtliche Abfälle müssen in den dementsprechenden Abfallbehältern / Containern entsorgt werden. Altreifen müssen wieder mitgenommen werden.

4.5 **Bussen**

Piloten welche Ihre Abfälle wild entsorgen werden mit Fr. 250.-- gebüsst.

Zuwiderhandlungen gegen Weisungen der Organisation werden mit Bussen sanktioniert.

4.6 **Motorenanlassen**

Das Anlassen des Motores während der Rennveranstaltung ist untersagt werden. (gemäss CIK/ FIA Reglement)

Der Motor darf aus Umwelt- und Lärmschutzgründen nur zur Funktionskontrolle mit Bewilligung des Technischen Kommissars, im Parc Fermé gestartet werden.

5 Zusatz Reglement Rotax

5.1 Zusatz zum Technikreglement Rotax (deutsche Version) Technik

5.2 Technik

Damit das eingesetzte Material dem Reglement entspricht, werden während den Veranstaltungen Reglementskontrollen durchgeführt.

Der Veranstalter behält sich das Recht vor, jederzeit das Material auf Regelkonformität zu überprüfen. Der Fahrer gibt mit seiner Nennung sein Einverständnis hierfür.

5.3 Motor

Der Motor Rotax Max 125 darf in keiner Weise verändert werden und muss mit einer unbeschädigten Plombe eines Rotax Kart Service Centers Schweiz versehen sein.

Es sind nur Motoren zugelassen welche ordnungsgemäss vom Schweizer Importeur in die Schweiz importiert worden sind und eine Schweizer Kennzeichnung aufweisen.

5.4 Reifen

Es sind für alle Kategorien Einheitsreifen vorgeschrieben.

Es sind nur Reifen zugelassen welche ordnungsgemäss vom Schweizer Importeur in die Schweiz importiert worden sind.

5.5 Regenreifen

Die Anzahl der Regenreifen ist auf maximal zwei Sätze beschränkt. Jeder Pilot ist dafür verantwortlich, dass er im Vorfeld der Veranstaltung genügend Regenreifen für den Renneinsatz kauft.

5.6 Reifenverwendung

Bei allen Kategorien, muss der Pilot für den ersten Einsatz der Trockenreifen (ab dem Zeitfahren) neue Reifen verwenden, welche nicht angefahren sein dürfen.

Kategorie Micro: Ein neuer Satz Reifen kann für maximal 2 Rennen der Meisterschaft verwendet werden.

5.7 Verschalung

Die Verschalungen müssen gemäss CIK/FIA Reglement montiert sein, insbesondere bei Regenrennen ist die maximal zulässige Spurbreite zu beachten, siehe Skizze im Anhang.

Die Verschalung muss CIK/FIA homologiert sein. Der Heckauffahrschutz Typ CIK ist obligatorisch.

Für von BRP Rotax zugelassene Chassis in der Kategorie DD2 ist nur der originale Rotax Heckauffahrschutz erlaubt. Die Minimalbreite beträgt 1340mm.

Die roten oder orangen DD2 Abstandsrollen des DD2 Heckauffahrschutzes dürfen nicht bearbeitet werden.

5.8 Kettenschutz

Ein geschlossener Kettenschutz Typ CIK ist obligatorisch

5.9 Benzin

Die Tankstelle von welcher das Benzin bezogen werden muss ist vorgeschrieben. Benzinzusätze sind strikte verboten.

5.10 Oel

Es ist nur die Verwendung des vorgeschriebene Oeles «XPS SYNMAX DYE» erlaubt.

5.11 Frostschutz

Es ist nur Wasser als Kühlmittel erlaubt, die Zugabe von Frostschutz ist verboten.

5.12 Gewicht

Das Minimalgewicht wird mit Kart und Fahrer gewogen. Vor der Wägung dürfen keinerlei fremde Gegenstände, Flüssigkeiten etc. zugeführt werden.

5.13 Transponder

Jeder Pilot ist für die Montage seines Transponders selber verantwortlich. Der Transponder muss am Sitz mit dem originalen Transponderhalter montiert sein. Fährt ein Pilot ohne Transponder oder verliert er diesen während des Zeitfahrens oder Laufes, so wird er für den betreffenden Lauf nicht gewertet. Der Transponder muss spätestens 15 Minuten nach dem Ende Finallaufes zur Zeitmessung zurückgebracht werden. Beschädigte oder verlorene Transponder werden mit 350.-- in Rechnung gestellt.

5.14 Startnummer

Jeder Kart muss die Startnummer auf folgenden Seiten aufgedruckt haben: Vorne auf dem Frontschild, hinten auf dem Nummernschild der Stosstange, auf der rechten und der linken Verschallungs Aussenseite. Beispiel siehe Anhang «Startnummernmontage».

5.15 Werbeflächen

Unter jeder Startnummer auf der Nummernfolie ist der Werbekleber von Rotax Schweiz aufzukleben. Neue Kleber können jederzeit gratis bei der Zeitmessung bezogen werden.

Jeder Teilnehmer verpflichtet sich, den Frontspoiler, das Frontschild, die vordere Fläche der Seitenkästen sowie den oberen Bereich der Startnummerntafel für weitere Werbemassnahmen zur Verfügung zu stellen.

Auf allen Kühlern bei welchen das Rotax Plexiglas montiert ist, ist der Rotax Max Kleber obligatorisch.

5.16 Pilotenausrüstung

CIK/FIA Homologierte Overalls Level 2, Handschuhe und Kartschuhe: Auch verfallene Homologationen sind erlaubt. Die Helme müssen den CIK/FIA Richtlinien entsprechen (siehe Liste rotax-max.ch)

In der Kategorie Micro und Mini sind ein Rippen- und Nackenschutz obligatorisch. In den anderen Kategorien werden Nacken- und Rippenschutz empfohlen.

5.17 Plombierung

Die Plombierung darf nur für Reparaturen mit Freigabe der Rennleitung im Parc Fermé geöffnet werden.

5.18 Technische Registrierung

Bei der Pilotenregistrierung muss das technische Registrationsblatt den technischen Kommissaren abgegeben werden. Eine Nach- oder Ummeldung von Motoren oder Chassis ist bis vor dem offiziellen Zeitfahren möglich. Piloten welche die technische Registrations nicht abgegeben haben, können bestraft werden.

Hat ein Pilot nur einen Motor registriert, so kann er den Antrag an die Jury stellen für die Nachmeldung eines zweiten Motors, sofern der erste Defekt ist. Der Jury Entscheid ist definitiv und kann nicht angefochten werden.

5.19 Offizielle Tankstellen / Station d'essence

Wohlen: auf der Piste

Lévier: auf der Piste

Vesoul: auf der Piste

Mirécourt, 7-Laghi, Franciacorta: Tankstelle wird noch bekanntgegeben

5.20 Datenerfassung

Die Datenaufzeichnung von GPS Positionsdaten ist gestattet. Während der Fahrt ist ein Übertragen jeglicher Daten auf eine Auswertungsgerät ausserhalb des Fahrzeugs verboten.

5.21 Messung Abgastemperatur

Die Messung der Abgastemperatur ist erlaubt.

5.22 Benzinmenge

Nach dem Rennlauf muss sich mindestens noch 1,5 Liter Benzin im Tank befinden.

5.23 Bremssysteme

Es sind auch CIK/FIA Bremssysteme mit abgelaufener Homologation gestattet.

5.24 Motor

Das Abdecken von Nummern, Buchstaben oder Markierungen auf dem Motor oder von Motorzubehörteilen ist nicht erlaubt.

5.25 Frontspoilerhalter CIK

In allen Kategorien ist der Frontspoiler mit der Halterung Typ CIK/FIA 2015 / CIK/FIA 2019 obligatorisch.

Der Pilot (mit Mechaniker) betritt den Vorstartbereich mit dem Kart und demontiertem Frontspoiler.

Nach dem jeweiligen Rennlauf (Vor- sowie Finalläufen) kontrolliert ein sogenannter Sachrichter unmittelbar vor der Waage das Kart hinsichtlich der Position des Frontspoilers.

Jedes Kart, an dem der Frontspoiler sich nicht in der korrekten Position befindet, wird dem Rennleiter gemeldet und führt ohne weitere Untersuchung zu einer Zeitstrafe von 5 Sekunden für den betroffenen Pilot. Im Zeitfahren führt das Vergehen zu einer Rückversetzung um 5 Plätze. Gegen diese Strafe kann kein Protest eingereicht werden.

Das Zurücksetzen eines ausgelösten Spoilersystems wird als Reparatur angesehen. Dieses Zurücksetzen ist ausschliesslich in der Reparaturzone erlaubt, wenn diese vor dem Ende eines Rennlaufes (Vor- sowie Finalläufe) auf dem dafür vorgeschriebenen Weg erreicht wird.

Wenn ein Pilot oder eine Drittperson den Spoiler ausserhalb der Reparaturzone, während der letzten Runde oder nach dem Schwenken der Zielflagge zurücksetzt, wird der Pilot mit dem Ausschluss für die ganze Veranstaltung bestraft.

5.26 Maximale Spurbreite

Die maximale Spurbreite in den Kategorien Micro und Mini beträgt: 1100 mm

In allen anderen Kategorien beträgt die maximale Spurbreite 1400mm.

6 Sportliches Reglement

6.1 Austragungsmodus

Freies Training

Zeitfahren (6 Minuten)

1. Lauf (Startaufstellung nach Rangierung des Zeitfahrens)

2. Lauf (Startaufstellung nach Einlauf des 1. Vorlaufes)

Final (Startaufstellung nach Addition der Rangpunkte vom 1.+2. VL, bei Punktgleichheit zählt die bessere Zeit vom Zeitfahren)

6.2 Punkteverteilung

1. Rang 0 Punkte, 2. Rang 2 Punkte, 3. Rang 3 Punkte, 4. Rang 4 Punkte etc. Wird ein Fahrer disqualifiziert, erhält er 10 Punkte mehr als der letzte, klassierte Pilot.

6.3 Preisverteilung

Die ersten 3 Piloten tragen an der Preisverteilung den geschlossenen Overall.

6.4 Preise Tageswertung

Die besten 3 Piloten jeder Kategorie erhalten einen Pokal.

In der Kategorie Micro Max und Mini Max erhalten alle Piloten einen Pokal.

6.5 Reifenabgabe

Alle Piloten müssen die Trockenreifen originalverpackt bei der technischen Abnahme registrieren lassen. Die Reifen werden mittels Barcode System den Piloten zugewiesen.

6.6 Kategorieneinteilung

Die Rotaxmax Kart Kommission kann auf Antrag eines Piloten eine Kategoriumteilung erwirken.

6.7 Zulassung von Piloten

Der Veranstalter behält sich das Recht vor insbesondere bei der Kategorie Micro / Mini und Junior aus Gründen der Sicherheit, trotz erfülltem Alter, einem Piloten die Starterlaubnis zu verweigern. Die Abklärung kann bei der Jury nicht angefochten werden, deren Entscheidung ist endgültig.

6.8 Parc Fermé

Der Zugang zum Parc Fermé ist nur dem Piloten und seinem Mechaniker erlaubt. Personen welche sich ohne Zutrittsberechtigung im Parc Ferme aufhalten können bestraft werden.

6.9 Letzter Meisterschaftslauf des Jahres

Es sind alle Piloten startberechtigt.

6.10 Strafen

Gemäss den gültigen Reglementen (Art. 2.2) abgehandelt:

Protestgebühr Fr. 500.--

Die Protestgebühr muss BAR hinterlegt werden.

6.11 Ausschluss vom betreffenden Rennlauf

Von den Funktionären wird unter anderem durch den Ausschluss für den betreffenden Rennlauf bzw. der schlechtesten Zeit im Zeittraining bestraft:

a) Untergewicht

b) Nichterscheinen bei der Waage

- c) Fahrer mit nicht betriebssicheren Karts
- d) Nicht korrekt befestigter Helm
- e) Generell alle gefahrenen Abkürzungen der Strecke inklusive Einführungsrounden

6.12 Ausschluss für die ganze Veranstaltung

Mit dem Ausschluss für die ganze Veranstaltung und 0 Punkten für die Meisterschaft sanktioniert werden:

- a) Verstoss gegen das Kraftstoffreglement
- b) Nichterscheinen oder Verweigerung einer Konformitätskontrolle
- c) Verbotene Änderungen am Motor
- d) Unerlaubter Materialwechsel während Rennläufen
- e) Betrügerisches oder unsportliches Verhalten, sowie alle illoyalen Machenschaften, die geeignet sind, den Interessen des Kartsports oder der Veranstaltung zu schaden.
- f) Tätlichkeiten
- g) Nichterscheinen oder unerlaubtes Entfernen von Material aus dem Parc Fermé
- h) Verstoss gegen das Reifenreglement.
- i) Nichtbeachtung der Schwarzen Flagge

6.13 Fahrerbesprechung

Die Teilnahme an der Fahrerbesprechung ist obligatorisch, das Nichterscheinen wird mit Fr. 150.-- gebüsst.

7 Weltfinale

7.1 Anwendung

Die Bestimmungen zum Weltfinale sind integraler Bestandteil des Rotax Max Challenge Reglements. Piloten welche die Weltfinalsartikel nicht erfüllen sind nicht Teilnahmeberechtigt.

7.2 Olympischer Gedanke

Am Rotax Max Weltfinale nehmen die besten Piloten aus über 50 Ländern teil. Das Weltfinale ist eine Nationenmeisterschaft, die Piloten welche sich in der Schweiz für das Weltfinale qualifizieren sind die offiziellen Vertreter der Schweiz. Das Weltfinale wird gemäss dem olympischen Gedanken organisiert.

7.3 Dauer

Das Weltfinale startet mit der Abreise an den Weltfinalort aus der Schweiz und endet mit der Drivers Party.

7.4 Lizenz

Für das Weltfinale ist eine Internationale Lizenz notwendig. (Mico und Mini, National mit Freigabe des ASS)

7.5 Overall

Während des Weltfinals darf nur das offizielle Overall welches von der Rotax Max Karting Organisation zur Verfügung gestellt wird, getragen werden.

7.6 Werbung

Die Rotax Max Karting Organisation kann auf dem Overall sowie auf den Karts Sponsorenwerbung präsentieren.

Der Pilot hat die Möglichkeit im Rahmen der Reglemente persönliche Sponsoren auf dem Overall sowie dem Kart anzubringen.

7.7 Verhalten

Die Piloten sind verpflichtet sich nach den offiziellen Reglementen zu verhalten.

7.8 Sanktionen

Eine frühzeitiges Ausscheiden durch eine Bestrafung des Piloten wegen vorsätzlichem Missachten der offiziellen Reglemente oder einer Missachtung der Zusatzreglemente kann durch die Rotax Max Organisation mit einer Geldbusse sanktioniert werden.

8 Kategorien

8.1 Rotax Max Micro

8.1.1 Motor

Verwendet wird der Motor Rotax Max FR 125 Micro evo MY20.



Vergaser Dellorto XS, Hauptdüse und Nadelposition frei.

Auspuffstutzen EVO 20mm mit Dichtung.

8.1.2 Chassis

Verwendet werden Chassis Typ Mini, der maximale Radstand beträgt 950mm.

Rahmendurchmesser maximal 28mm, Achsdurchmesser maximal 30mm.

Es ist nur die Übersetzung 13-80 erlaubt. Für die Messung des Kranzes gilt der hinterlegte Musterkranz. Der maximale Aussendurchmesser beträgt 201 mm.

Felgenbreite vorne: maximal 120mm / Felgenbreite hinten: maximal 150mm

8.1.3 Gewicht

Das Minimalgewicht muss zu jedem Zeitpunkt der Rennläufe 105kg betragen.

8.1.4 Reifen

Trocken Mojo C2 CIK

Regen Mojo CW CIK

8.1.5 Alter

Ab dem 7. Geburtsjahr bis zum 11. Geburtsjahr.

Für die Teilnahme am Weltfinale gilt: 8. Geburtsjahr bis 11. Geburtsjahr.

8.1.6 Preise Meisterschaft

1. Rang: Der Sieger der der Rotax Max Challenge Meisterschaft kann am Weltfinale teilnehmen sofern er die Bedingungen des Meisterschaftsreglement erfüllt. (siehe Meisterschaftsreglement)

2. Rang: Nenngelbühr nächste Saison für 3 Rennen + 1 Satz Reifen nächste Saison

3. Rang: Nenngelbühr nächste Saison für 2 Rennen + 1 Satz Reifen nächste Saison

4. Rang: Nenngelbühr nächste Saison für 1 Rennen

Alle Piloten welche an der Meisterfeier anwesend und an mindestens drei Rennen gestartet sind, erhalten einen Pokal und einen Sachpreis.

8.2 Rotax Max Mini

8.2.1 Teilnahmeberechtigung

Alle ordnungsgemäss eingeschriebenen Piloten sind teilnahmeberechtigt.

8.2.2 Motor

Verwendet wird der Motor Rotax Max FR 125 Mini evo MY20 mit schwarzem Gehäuse, mit folgender Konfiguration:



Vergaser Dellorto XS, Hauptdüse und Nadelposition frei.

Auspuffstutzen EVO 20mm mit Dichtung.

8.2.3 Chassis

Verwendet werden Chassis Typ Mini mit Radstand 950mm - Achse 30mm

Es ist nur die Übersetzung 13-80 erlaubt. Für die Messung des Kranzes gilt der hinterlegte Musterkranz. Der maximale Aussendurchmesser beträgt 201 mm.

Felgenbreite vorne: maximal 120mm

Felgenbreite hinten: maximal 150mm

8.2.4 Gewicht

Das Minimalgewicht muss zu jedem Zeitpunkt der Rennläufe 115kg betragen.

8.3 Reifen

Trocken Mojo C2 CIK / Regen Mojo CW CIK

8.3.1 Alter

Ab dem 10. Geburtsjahr bis zum 13. Geburtsjahr.

Für die Teilnahme am Weltfinale gilt: 10. Geburtsjahr bis 13. Geburtsjahr.

8.3.2 Preise Meisterschaft

1. Rang: Der Sieger der der Rotax Max Challenge Meisterschaft kann am Weltfinale teilnehmen sofern er die Bedingungen des Meisterschaftsreglement erfüllt. (siehe Meisterschaftsreglement)

2. Rang: Nenngelühr nächste Saison für 3 Rennen + 1 Satz Reifen nächste Saison

3. Rang: Nenngelühr nächste Saison für 2 Rennen + 1 Satz Reifen nächste Saison

4. Rang: Nenngelühr nächste Saison für 1 Rennen

Alle Piloten welche an der Meisterfeier anwesend und an mindestens drei Rennen gestartet sind, erhalten einen Pokal und einen Sachpreis..

8.4 Rotax Max Junior

8.4.1 Motor

Verwendet wird der Motor Rotax Max FR 125 Junior EVO mit schwarzem Gehäuse.



8.4.2 Chassis

Das Chassis muss eine CIK/FIA Homologation aufweisen.

Vorderradbremesen sind verboten.

8.4.3 Gewicht

Das Minimalgewicht muss zu jedem Zeitpunkt der Rennläufe 145kg betragen.

8.4.4 Reifen

Trocken: Mojo D2XX CIK / Regen: Mojo W5

8.4.5 Alter

Ab dem 12. Geburtsjahr bis zum 16. Geburtsjahr. (nur Schweiz)

Für die Teilnahme am Weltfinale gilt: 12. Geburtsjahr bis 14. Geburtsjahr.

8.4.6 Preise Meisterschaft

1. Rang: Der Sieger der der Rotax Max Challenge Meisterschaft kann am Weltfinale teilnehmen sofern er die Bedingungen des Meisterschaftsreglement erfüllt. (siehe Meisterschaftsreglement)

2. Rang: Nennggebühr nächste Saison für 3 Rennen + 1 Satz Reifen nächste Saison

3. Rang: Nennggebühr nächste Saison für 2 Rennen + 1 Satz Reifen nächste Saison

4. Rang: Nennggebühr nächste Saison für 1 Rennen

Alle Piloten welche an der Meisterfeier anwesend und an mindestens drei Rennen gestartet sind, erhalten einen Pokal und einen Sachpreis.

8.5 **Rotax Max Senior (MAX)**

8.6 **Motor**

Verwendet wird der Motor Rotax Max FR 125 evo mit schwarzem Gehäuse.



8.6.1 **Chassis**

Das Chassis muss eine CIK/FIA Homologation aufweisen.

Die Vorderradbremse ist verboten.

8.6.2 **Gewicht**

Das Minimalgewicht muss zu jedem Zeitpunkt der Rennläufe 162kg betragen.

8.6.3 **4.6.5 Reifen**

Trocken: Mojo D5 CIK / Regen: Mojo W5 CIK

8.6.4 **4.6.6 Alter**

Ab dem 14. Geburtsjahr

Für die Teilnahme am Weltfinale gilt: ab 15. Geburtsjahr

8.6.5 **Preise Meisterschaft**

1. Rang: Der Sieger der der Rotax Max Challenge Meisterschaft kann am Weltfinale teilnehmen sofern er die Bedingungen des Meisterschaftsreglement erfüllt. (siehe Meisterschaftsreglement)

2. Rang: Nennggebühr nächste Saison für 3 Rennen + 1 Satz Reifen nächste Saison

3. Rang: Nennggebühr nächste Saison für 2 Rennen + 1 Satz Reifen nächste Saison

4. Rang: Nennggebühr nächste Saison für 1 Rennen

Alle Piloten welche an der Meisterfeier anwesend und an mindestens drei Rennen gestartet sind, erhalten einen Pokal und einen Sachpreis.

8.7 Rotax Max Master

8.7.1 Motor

Verwendet wird der Motor Rotax Max FR 125 in der Konfiguration evo mit schwarzem Gehäuse.



8.7.2 Chassis

Das Chassis muss eine CIK/FIA Homologation aufweisen.

Die Vorderbremse sind verboten.

8.7.3 Gewicht

Das Minimalgewicht muss zu jedem Zeitpunkt der Rennläufe 165kg betragen.

8.7.4 Reifen

Trocken: Mojo D5 CIK / Regen: Mojo W5 CIK

8.7.5 Alter

Ab dem 32. Geburtsjahr.

8.7.6 Preise Meisterschaft

1. Rang: Nenngelbühr nächste Saison für 4 Rennen + 1 Satz Reifen nächste Saison

2. Rang: Nenngelbühr nächste Saison für 3 Rennen + 1 Satz Reifen nächste Saison

3. Rang: Nenngelbühr nächste Saison für 2 Rennen + 1 Satz Reifen nächste Saison

4. Rang: Nenngelbühr nächste Saison für 1 Rennen

Alle Piloten welche an der Meisterfeier anwesend und an mindestens drei Rennen gestartet sind, erhalten einen Pokal und einen Sachpreis.

8.8 Rotax Max DD2

8.8.1 Motor

Verwendet wird der Motor Rotax Max FR 125 DD2 evo mit schwarzem Gehäuse.



8.8.2 Chassis

Es dürfen nur für die Rotax Max Serie zugelassene Chassis Typ DD2 verwendet werden, die Chassis müssen den entsprechenden Homologationsblättern entsprechen. Sämtliche Anpassungen an Chassis (hinzufügen oder wegnehmen von Teilen) ist entsprechend den CIK/FIA Reglementen verboten.

8.8.3 Gewicht

Das Minimalgewicht muss zu jedem Zeitpunkt der Rennläufe 175kg betragen.

8.8.4 Reifen

Trocken: Mojo D5 CIK / Regen: Mojo W5 CIK

8.8.5 Alter

Ab dem 15. Geburtsjahr.

8.8.6 Preise Meisterschaft DD2

1. Rang: Der Sieger der der Rotax Max Challenge Meisterschaft kann am Weltfinale teilnehmen sofern er die Bedingungen des Meisterschaftsreglement erfüllt. (siehe Meisterschaftsreglement)
2. Rang: Nenngelühr nächste Saison für 3 Rennen + 1 Satz Reifen nächste Saison
3. Rang: Nenngelühr nächste Saison für 2 Rennen + 1 Satz Reifen nächste Saison
4. Rang: Nenngelühr nächste Saison für 1 Rennen

Alle Piloten welche an der Meisterfeier anwesend und an mindestens drei Rennen gestartet sind, erhalten einen Pokal und einen Sachpreis.

8.9 Rotax Max DD2 Master

8.9.1 Motor

Verwendet wird der Motor Rotax Max FR 125 DD2 evo mit schwarzem Gehäuse.



8.9.2 Chassis

Es dürfen nur für die Rotax Max Serie zugelassene Chassis Typ DD2 verwendet werden, die Chassis müssen den entsprechenden Homologationsblättern entsprechen. Sämtliche Anpassungen an Chassis (hinzufügen oder wegnehmen von Teilen) ist entsprechend den CIK/FIA Reglementen verboten.

8.9.3 Gewicht

Das Minimalgewicht muss zu jedem Zeitpunkt der Rennläufe 175 kg betragen.

8.9.4 Reifen

Trocken: Mojo D5 CIK / Regen: Mojo W5 CIK

8.9.5 Alter

Ab dem 32. Geburtsjahr.

8.10 Preise Meisterschaft DD2 Master

1. Rang: Der Sieger der der Rotax Max Challenge Meisterschaft kann am Weltfinale teilnehmen sofern er die Bedingungen des Meisterschaftsreglement erfüllt. (siehe Meisterschaftsreglement)
2. Rang: Nenngelühr nächste Saison für 3 Rennen + 1 Satz Reifen nächste Saison
3. Rang: Nenngelühr nächste Saison für 2 Rennen + 1 Satz Reifen nächste Saison
4. Rang: Nenngelühr nächste Saison für 1 Rennen

Alle Piloten welche an der Meisterfeier anwesend und an mindestens drei Rennen gestartet sind, erhalten einen Pokal und einen Sachpreis.

9 Alter / Startnummer

9.1 Gewichte und Alterslimiten

Alterslimiten / Gewichte

Rotax Max Challenge Schweiz							
Kategorie	Micro	Mini	Junior	Max	Max Master	DD2	DD2 Master
Weltfinalsplätze	1	1	1	1	-	1	1
Alter	7-11	10-13	12-16	ab 14	ab 32	ab 15	ab 32
Gesamtgewicht	105 kg	115 kg	145 kg	162 kg	165 kg	175 kg	175 kg
Nummernschild	weiss	orange	grün	gelb	blau	gelb	blau
Ziffer	schwarz	schwarz	weis	schwarz	weis	schwarz	weis
Bereich	1-99	101-199	201-299	301-399	801-899	401-499	501-599

Ausnahme Weltfinale	Micro	Mini	Junior	MAX*	DD2	DD2 Master
Alter	8-11		12-14	ab 15		
Lizenz	K-NAT H	K-NAT G	INT G	INT F/E	INT E	INT E
Gewicht						180 kg

Bei den Kategorien Micro und Junior und MAX weichen die Alterslimiten Schweiz von den Alterslimiten des Weltfinals ab.

Das Alter bezieht sich jeweils auf das Geburtsjahr

In den Kategorien Junior und Max gibt es unter ganz bestimmten Umständen (Arzt, FIA notwendig), die Möglichkeit bei den Junioren noch ein Jahr länger und bei den Max ein Jahr früher die entsprechende Lizenz zu erlangen. Es ist in jedem Fall ein Gesuch beim Verband einzureichen.

24.01.2023 / Rotax Max Karting Organisation

Nummerierung und Nummernschildfarben

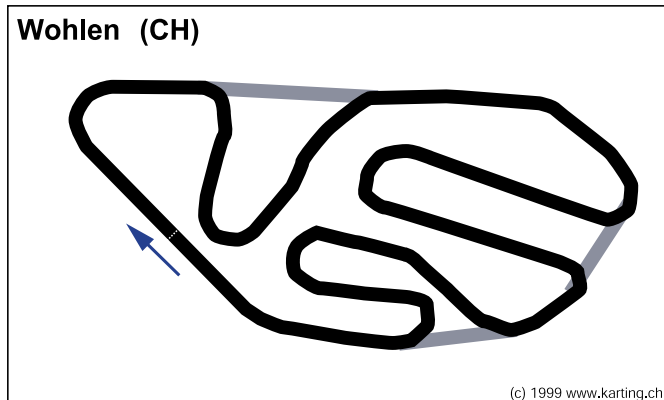
In allen Kategorien ist die internationale 3-stellige Nummerierung obligatorisch.
Die Nummernschildfarbe ist den jeweiligen Kategorien entsprechend.

Kategorie	Farbe		2023
	Schild	Ziffer	
Micro	Weiss	Schwarz	1-99
Mini	Orange	Schwarz	101-199
Junior	Grün	Weiss	201-299
Max	Gelb	Schwarz	301-399
Max Master	Blau	Weiss	801-899
DD2	Gelb	Schwarz	401-499
DD2 Master	Blau	Weiss	501-599

9.2

10 Kartpisten

10.1 Wohlen (CH)



10.1.1 Adresse

Kartbahn Wohlen AG
5622 Waltenschwil

Tel. 056 622 36 47
www.kartbahnwohlen.ch

10.1.2 Öffnungszeiten

Rennkarts: Mo-Sa

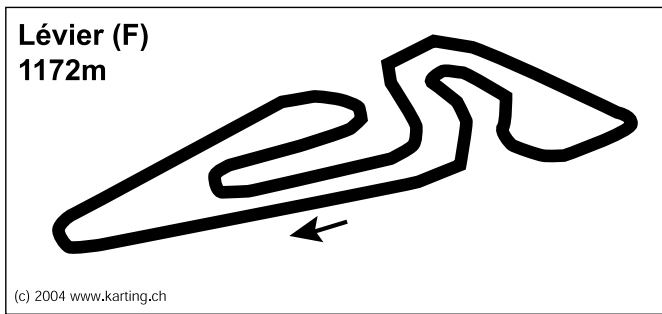
Mini-Kart: Mittwoch Nachmittag + Sonntag Vormittag

Bitte aktuelle Öffnungszeiten jeweils anfragen.

10.1.3 Technische Daten

Pistenlänge: 825 m, Breite: 8-10 m

10.2 Lévier (F)



10.2.1 Adresse

Circuit de l'Enclos

BP 20 25 270 Septfontaine

Tél. 0033 381 49 55 44

www.circuitdelenclos.com

10.2.2 Öffnungszeiten

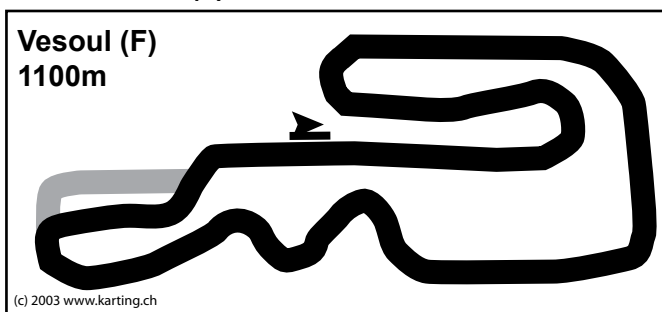
(Zur Sicherheit vorher anrufen)

Täglich 09.00 - 19.00

10.2.3 Technische Daten

Pistenlänge: 1172m, Breite: 7,5m

10.3 Vesoul (F)



10.3.1 Adresse

Sport Karting - Circuit de la Vallée

Rue frisette

7000 PUSEY

Tél : 0033 384 75 04 95

www.sportkarting.com

10.3.2 Technische Daten

Pistenlänge: 1100 m, Breite: 8-10 m

10.4 Mirecourt (F)



10.4.1 Adresse

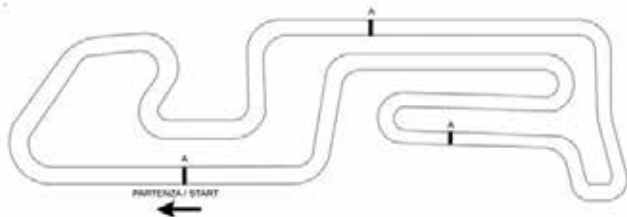
FREE KART 88
240, rue de Champagne
AEROPOLE SUD LORRAINE
88500 JUVAINCOURT

Tel. 0033 329 37 60 60
www.freekart88.com

10.4.2 Technische Daten

Pistenlänge: 1250 m, Breite: 8-10 m

10.5 7-Laghi (I)



10.5.1 Adresse

7 Laghi Kart
Bressana Salice Terme 6/A
Castelletto di Branduzzo

27040 Pavia (I)
Tel. +39 0383 895524

www.7laghikart.it

10.5.2 Technische Daten

Pistenlänge: 1256 m, Breite: 8-10 m

3 Zeitmessungsschlaufen

10.6 Bopfingen (D)



10.6.1 Adresse

Motorsportclub „IPF“ Bopfingen e. V. im ADAC, Postfach 1227, 73441 Bopfingen, Tel.: +49 7362 7888, www.msc-ipf.de

Die Kartbahn befindet sich bei Bopfingen/Hohenberg (BaWü/Ostalbkreis) auf dem Breitwang (Richtung Flugplatz)

10.6.2 Technische Daten

Länge 1020m, Breite 7-12 m, Fahrtrichtung: Uhrzeigersinn

Start/Zielgerade 160m, Steilkurve mit 10% Überhang bei 2% Streckensteigung

10.7 Franciacorta (I)



Länge: 1300m

Loc. BARGNANA

25030 CASTREZZATO BS

Tel +39 030 7040677

www.franciacortakartingtrack.com / info@franciacortakartingtrack.com

11 Grenzübertritt

11.1 Frankreich

Eine reibungslose Einreise ist nur mittels Carnet ATA möglich. Je nach Zollamt und Zöllner jedoch, kann eine Einreise mit Kart und Motor auch ohne Zollpapiere gewährt werden. Es besteht jedoch keine Verpflichtung des anwesenden Zöllners eine Einreise nach Frankreich gutzuheissen.

11.2 Deutschland

Für Deutschland sind in der Regel keine Zollpapiere erforderlich, Karts gelten als "Sportgeräte". Es besteht jedoch keine Verpflichtung des anwesenden Zöllners eine Einreise nach Deutschland gutzuheissen.

11.3 Italien

Eine reibungslose Einreise ist nur mittels Carnet ATA möglich.

11.4 Materialmenge

Generell gilt dass-, je mehr Kartmaterial mitgeführt wird, desto höher die Wahrscheinlichkeit dass die Einreise nur mit Zollpapiere gewährt wird. Beim Mitführen von grösseren Materialmengen kann man durch den anwesenden Zöllner als Händler klassiert werden!

11.5 Wichtig

Achtung, alle obigen Angaben sind ohne Gewähr und deshalb im Zweifelsfall bitte selber abklären. Die obigen Einreiseangaben basieren lediglich auf Erfahrungswerten.

11.6 Carnet ATA

Das Carnet ATA ist ein Zollpapier welches für die temporäre Aus- und Wiedereinfuhr von Kartmaterial benötigt wird. Alle Informationen zum Carnet ATA sind auf www.rotaxmax.ch zu finden.

11.7 Lizenz

Auf den meisten Pisten im Ausland ist auch für Trainingsfahrten eine Trainingslizenz nötig, welche normalerweise beim Erwerb der Tageskarte zur Pistennutzung ausgestellt wird.

Startnummern

A. Startnummern

Die Grösse der Startnummer ist folgendermassen definiert:



Schriftart: Arial / Höhe: minimal 15cm / Stiftdicke 2cm
Nummernschild hinten: L=22cm / Eckenradius 15mm-25mm

Beispiel: Nummernschild 22cm x 22cm / Ecken R=15mm / Schrift Arial Narrow

Die Ziffernfarbe sowie Hintergrundfarbe müssen dem Kategorienreglement entsprechen.

Startnummern welche nicht den Mindestmassen entsprechen jedoch durch den Rennleiter genehmigt werden, sind bis 31.12.2024 gestattet.

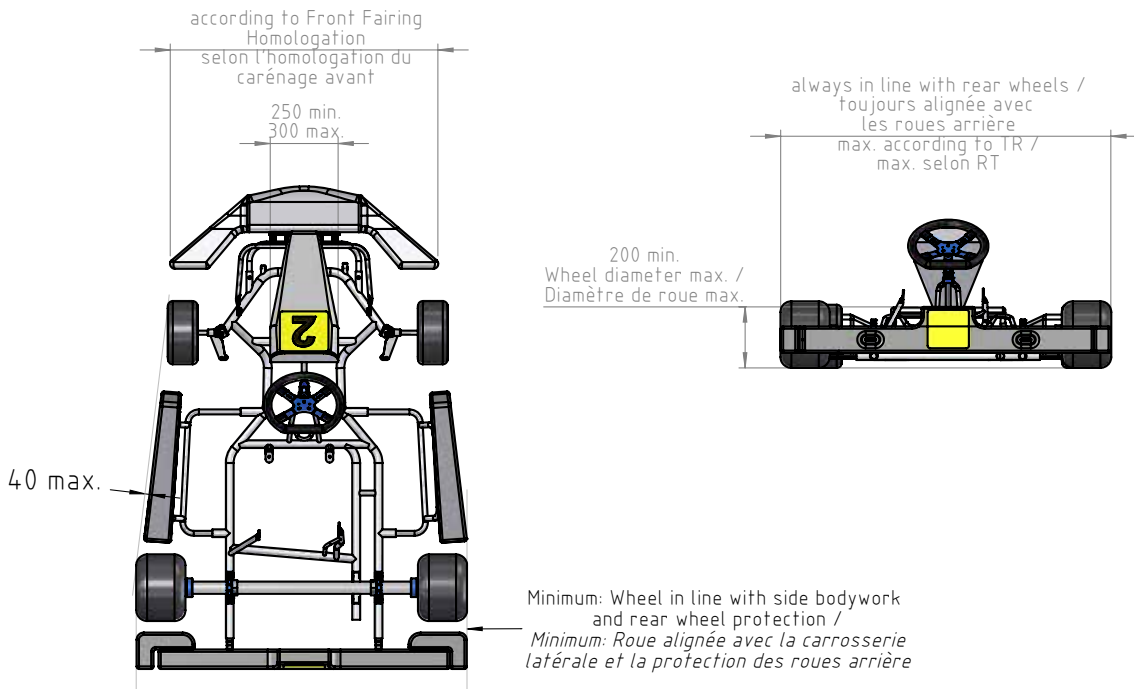
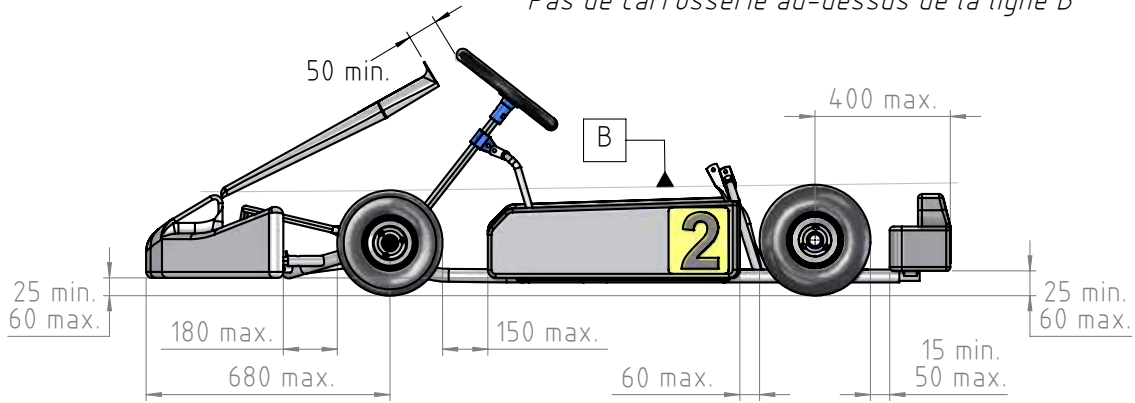
Verschaltungsmontage

B. Verschaltungsmontage

Carrosserie pour circuits courts - Groupes 1 & 2

Bodywork for short circuits - Groups 1 & 2

No bodywork above line B /
Pas de carrosserie au-dessus de la ligne B



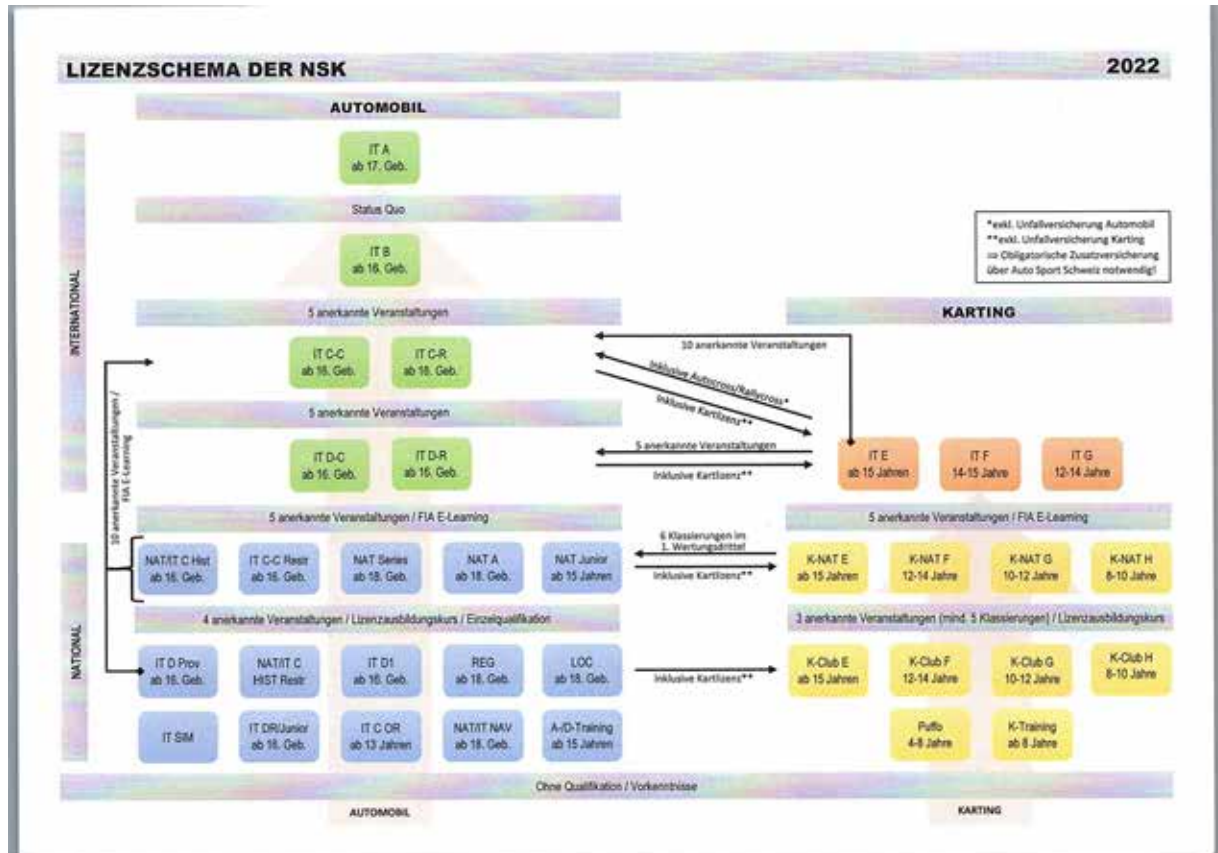
Dry race /
Course par temps sec

Wet race /
Course par temps de pluie

Cotes en/Dimensions in mm

Lizenzschema ASS

C. Lizenzschema ASS



INTERNATIONAL	LIZENZSTUFEN 2022	NATIONAL
<p>IT A</p> <ul style="list-style-type: none"> Rundstrecke: Single Seaters / Prototypes => 0-1 kg PS 	<p>NAT A</p> <ul style="list-style-type: none"> Rundstrecke/Strasse: Serien- & Spezialwagen / Hist. Fahrzeuge / Sport-Rennwagen (ausgenommen D/E2) Rundstrecke/Strasse: Sport-Rennwagen D/E2 => <math>2000\text{cm}^3</math> 	<p>NAT A</p> <ul style="list-style-type: none"> Rundstrecke/Strasse: Serien- & Spezialwagen / Hist. Fahrzeuge / Sport-Rennwagen (ausgenommen D/E2) Rundstrecke/Strasse: Sport-Rennwagen D/E2 => <math>2000\text{cm}^3</math>
<p>IT B</p> <ul style="list-style-type: none"> Rundstrecke: Single Seaters / Prototypes / GT's / Touring Cars => 1-2 kg PS 	<p>NAT Series</p> <ul style="list-style-type: none"> Rundstrecke: Nur zulässig für CH-Serien NAT 	<p>NAT Series</p> <ul style="list-style-type: none"> Rundstrecke: Nur zulässig für CH-Serien NAT
<p>IT C-R</p> <ul style="list-style-type: none"> Strasse: Rallye 1&2 / Cross Country (T1) / Bergrennen (DN / D / E2 KAT1) => 3-5 kg PS 	<p>NAT Junior</p> <ul style="list-style-type: none"> Rundstrecke: Junior Serien (z.B. Formula 4) 	<p>NAT Junior</p> <ul style="list-style-type: none"> Rundstrecke: Junior Serien (z.B. Formula 4)
<p>IT C-C</p> <ul style="list-style-type: none"> Rundstrecke: Single Seaters / Prototypes / GT's / Touring Cars => 2-3 kg PS Rundstrecke: Trucks 1 / Autocross Super Buggy / Rallycross Superior / Historie HF1 / Indy(G) / HF2(H) / HF3000 / HFA / HGC / CanAm 	<p>NATIT C Hist</p> <ul style="list-style-type: none"> Rundstrecke: Historische Fahrzeuge der Perioden A-J gemäss Anhang "C" FIA 	<p>NATIT C Hist</p> <ul style="list-style-type: none"> Rundstrecke: Historische Fahrzeuge der Perioden A-J gemäss Anhang "C" FIA
<p>IT D-R</p> <ul style="list-style-type: none"> Strasse: Rallye 3&4&5 / Cross Country / Hist. Climb (ausgenommen CND/E2 KAT1) => 5-kg PS Strasse: Historische Geschwindigkeits Rallye / Historische Bergrennen 	<p>IT C-G Rest</p> <ul style="list-style-type: none"> Rundstrecke: Einzelne Serien (z.B. Ferrari Challenge) 	<p>IT C-G Rest</p> <ul style="list-style-type: none"> Rundstrecke: Einzelne Serien (z.B. Ferrari Challenge)
<p>IT D-C</p> <ul style="list-style-type: none"> Rundstrecke: Single Seaters / Prototypes / GT's / Touring Cars / Trucks 2 / Drifting D1 => 3-kg PS Rundstrecke: Autocross (ausgenommen Super Buggy) / Rallycross (ausgenommen Superior) / Historie (ausgenommen HF1 / Indy(G) / HF2(H) / HF3000 / HFA / HGC / CanAm) 	<p>IT D-C Prov</p> <ul style="list-style-type: none"> Rundstrecke: Lizenz auf Probe 	<p>IT D-C Prov</p> <ul style="list-style-type: none"> Rundstrecke: Lizenz auf Probe
<p>IT E</p> <ul style="list-style-type: none"> Rundstrecke: Karting Senior / Autocross - XC Senior Rundstrecke: Autocross Junior => 5-kg PS 	<p>NATIT C HIST Rest</p> <ul style="list-style-type: none"> Rundstrecke/Strasse: Historische Geschwindigkeits Veranstaltungen => Fahrzeuge der Perioden A-E gem. Anhang "C" FIA Rundstrecke/Strasse: Historische Rallye/Regelmässigkeit => Fahrzeuge der Perioden A-J gem. Anhang "C" FIA 	<p>NATIT C HIST Rest</p> <ul style="list-style-type: none"> Rundstrecke/Strasse: Historische Geschwindigkeits Veranstaltungen => Fahrzeuge der Perioden A-E gem. Anhang "C" FIA Rundstrecke/Strasse: Historische Rallye/Regelmässigkeit => Fahrzeuge der Perioden A-J gem. Anhang "C" FIA
<p>IT F</p> <ul style="list-style-type: none"> Rundstrecke: Karting Senior Rest / Autocross - XC Junior 	<p>NATIT NAV</p> <ul style="list-style-type: none"> Strasse: Co-Pilot / Navigator 	<p>NATIT NAV</p> <ul style="list-style-type: none"> Strasse: Co-Pilot / Navigator
<p>IT G</p> <ul style="list-style-type: none"> Rundstrecke: Karting Junior / Autocross - XC Junior 	<p>REG</p> <ul style="list-style-type: none"> Rundstrecke/Strasse: Serienwagen SuperSerle / N / SN / R1 / LOC Rundstrecke/Strasse: Spezialwagen A / R2-R5 / GT / SA / B / E1 / etc. => <math>2000\text{cm}^3</math> Rundstrecke/Strasse: Sport-Rennwagen CN => <math>2000\text{cm}^3</math> / E2 => <math>1600\text{cm}^3</math> / D-F3 Nat.F. => <math>2000\text{cm}^3</math> 	<p>REG</p> <ul style="list-style-type: none"> Rundstrecke/Strasse: Serienwagen SuperSerle / N / SN / R1 / LOC Rundstrecke/Strasse: Spezialwagen A / R2-R5 / GT / SA / B / E1 / etc. => <math>2000\text{cm}^3</math> Rundstrecke/Strasse: Sport-Rennwagen CN => <math>2000\text{cm}^3</math> / E2 => <math>1600\text{cm}^3</math> / D-F3 Nat.F. => <math>2000\text{cm}^3</math>
<p>IT DR Junior</p> <ul style="list-style-type: none"> Dragster: Wettbewerbe gemäss Art. 16, Anhang "L" FIA 	<p>LOC</p> <ul style="list-style-type: none"> Rundstrecke/Strasse: Kategorie LOC 1-4 gemäss NSK-Reglement 	<p>LOC</p> <ul style="list-style-type: none"> Rundstrecke/Strasse: Kategorie LOC 1-4 gemäss NSK-Reglement
<p>IT D1</p> <ul style="list-style-type: none"> Wettbewerbe gemäss Art. 12, Anhang "L" FIA 	<p>A-Training</p> <ul style="list-style-type: none"> Rundstrecke: Jahres-Trainings-Lizenz Automobil 	<p>A-Training</p> <ul style="list-style-type: none"> Rundstrecke: Jahres-Trainings-Lizenz Automobil
<p>IT C OR</p> <ul style="list-style-type: none"> Rundstrecke: Autocross / Rallycross / Cross Country / Drift 	<p>D-Training</p> <ul style="list-style-type: none"> Rundstrecke: Tages-Trainings-Lizenz Automobil 	<p>D-Training</p> <ul style="list-style-type: none"> Rundstrecke: Tages-Trainings-Lizenz Automobil
<p>IT SIM</p> <ul style="list-style-type: none"> SIM Racing Veranstaltungen 	<p>K-NAT (E-H)</p> <ul style="list-style-type: none"> Rundstrecke: Club-, Reg- und Nationale Kart Rennen 	<p>K-NAT (E-H)</p> <ul style="list-style-type: none"> Rundstrecke: Club-, Reg- und Nationale Kart Rennen
	<p>K-Club (E-H)</p> <ul style="list-style-type: none"> Rundstrecke: Club- und Regionale Kart Rennen 	<p>K-Club (E-H)</p> <ul style="list-style-type: none"> Rundstrecke: Club- und Regionale Kart Rennen
	<p>Puffo</p> <ul style="list-style-type: none"> Rundstrecke: Training Demonstrationen Karting (4-8 Jahre) 	<p>Puffo</p> <ul style="list-style-type: none"> Rundstrecke: Training Demonstrationen Karting (4-8 Jahre)
	<p>K-Training</p> <ul style="list-style-type: none"> Rundstrecke: Training Karting (ab 8 Jahren) 	<p>K-Training</p> <ul style="list-style-type: none"> Rundstrecke: Training Karting (ab 8 Jahren)

Kartregeln

D. Kartregeln



Kartregeln

1. Fahre fair

Verhalte Dich fair, auf- und neben der Piste. überzeuge durch Leistung.

2. Überhole gekonnt

Überhole deine Gegner ohne Berührung.

3. Schütze dich

Gehe nur mit Sicherheitsbekleidung auf die Bahn (Overall, Kartschuhe, Handschuhe, Helm, Nackenschutz, Rippenschutz)

4. Bahn freihalten

Bei einem technischen Defekt sofort den Kart aus der Gefahrenzone bringen.

5. Zeichen geben

Beim Ein- und Ausfahren von der Boxengasse – klares Handzeichen geben.

6. Geschwindigkeit anpassen

In der Boxengasse gilt Schrittempo.

7. Flaggenkunde

Jeder Kartfahrer muss die Flaggen kennen.

8. Respektiere Gegner, Teamkollegen, Offizielle und Zuschauer

Es braucht alle Teilnehmer für den Kartsport, zusammen sind wir stark.

9. Fördere die Interessen des Kartsports

10. Halte die Reglemente ein.

Frontspoiler CIK

E. Frontspoiler CIK

DÉCISIONS DE LA FIA

texte supprimé = ~~texte barré~~
nouveau texte = **texte en gras souligné**

DECISIONS OF THE FIA

deleted text = ~~crossed out text~~
new text = **text in bold underlined**

Application : **04/05/2015**
Publié le **24/04/2015**

Implementation: **04/05/2015**
Published on **24/04/2015**

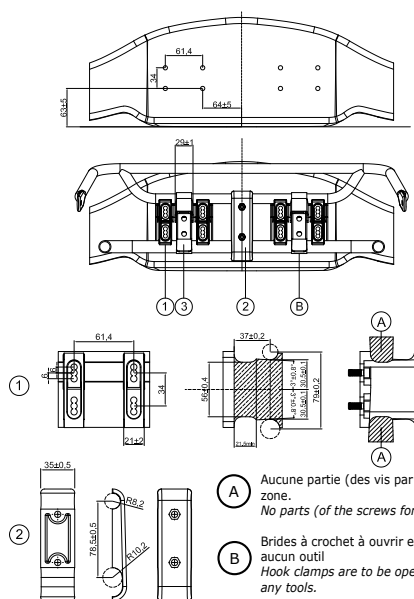
RÈGLEMENT TECHNIQUE TECHNICAL REGULATIONS

DESSIN TECHNIQUE N°2c

TECHNICAL DRAWING No. 2c

Kit de montage de carénage avant

Front fairing mounting kit



- A Aucune partie (des vis par exemple) n'est admise dans cette zone.
No parts (of the screws for example) are admitted in this area.
- B Brides à crochet à ouvrir et fermer à la main uniquement sans aucun outil.
Hook clamps are to be opened and closed by hand only without any tools.

Il n'est permis de fixer le carénage avant sur le kart qu'au moyen du kit de montage de carénage avant. Aucun autre dispositif n'est autorisé. Le carénage avant doit pouvoir reculer librement en direction du châssis sans aucune obstruction d'une partie quelconque pouvant limiter le mouvement.

Les pare-chocs avant (tubes inférieur et supérieur) doivent être rigidement fixés au châssis et présenter une surface lisse. Toute intervention mécanique ou autre destinée à augmenter la friction des pare-chocs avant est strictement interdite.

Définition «Kit de montage de carénage avant»

1. Kit de support de montage pour carénage avant (2 pièces + 8 vis au total).
2. Support de pare-chocs avant (2 demi-coques + 2 vis au total).
3. Brides à crochet réglables (les 2 pièces doivent être fabriquées en métal).

Le logo de la CIK et le numéro d'homologation doivent être estampillés sur chaque pièce.

1. Kit de support de montage pour carénage avant (les 2 pièces doivent être fabriquées en plastique).
2. Support de pare-chocs avant (les 2 demi-coques doivent être fabriquées en plastique).

It is only permitted to fix the front fairing onto the kart using the front fairing mounting kit. No other device is authorised. It must be possible for the front fairing to move freely back in the direction of the chassis without any obstruction from any part that may restrict movement.

The front bumpers (lower and upper tube) must be rigidly connected with the chassis and must have a smooth surface. Any mechanical work or other intervention to maximize the friction of the front bumpers is strictly forbidden.

Définition «Front fairing mounting kit»

1. Mounting bracket kit for front fairing (2 pieces + 8 screws in total).
2. Front bumper support (2 half shells + 2 screws in total).
3. Adjustable hook clamps (the 2 pieces, shall be made of metal).

CIK Logo & Homologation number shall be embossed on each of the following pieces:

1. Mounting bracket kit for front fairing (the 2 pieces shall be made of plastic).
2. Front bumper support (the 2 half shells shall be made of plastic).

416

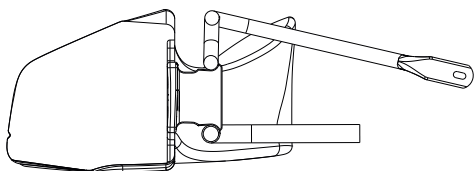
Frontspoiler CIK

RÈGLEMENT TECHNIQUE
TECHNICAL REGULATIONS

DESSIN TECHNIQUE N° 2d

Installation correcte du «Carénage Avant»

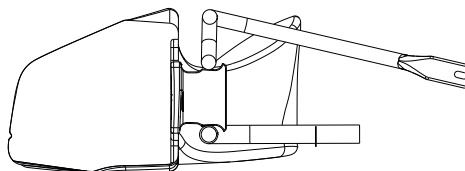
Position correcte / Correct position



TECHNICAL DRAWING No. 2d

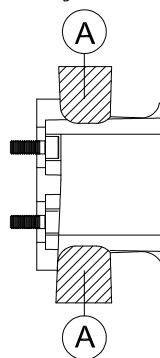
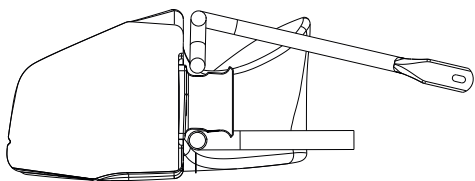
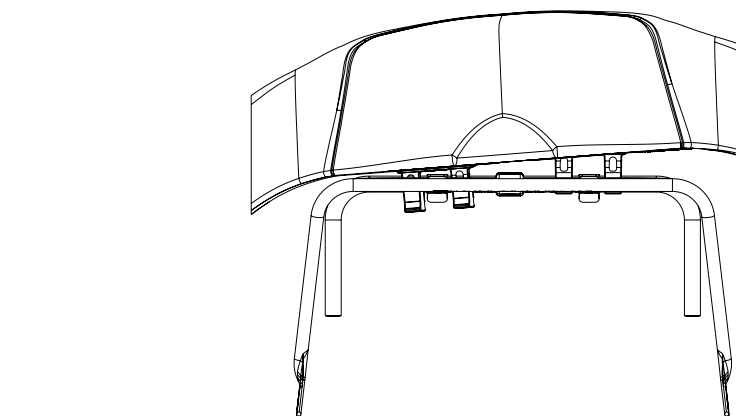
Correct installation of the "Front Fairing"

Position acceptable / Acceptable position



Position non acceptable si une quelconque partie d'**un** des tubes inférieur du pare-chocs avant se trouve dans la **les** zones marquées **(A)**.

Not acceptable position if any part of the lower tubes of the front bumper is **are** in the marked areas **(A)**.



417

Bulletin CIK (40 - Avril-Mai 2015 / April-May 2015)

Frontspoilerhalterung CIK/FIA

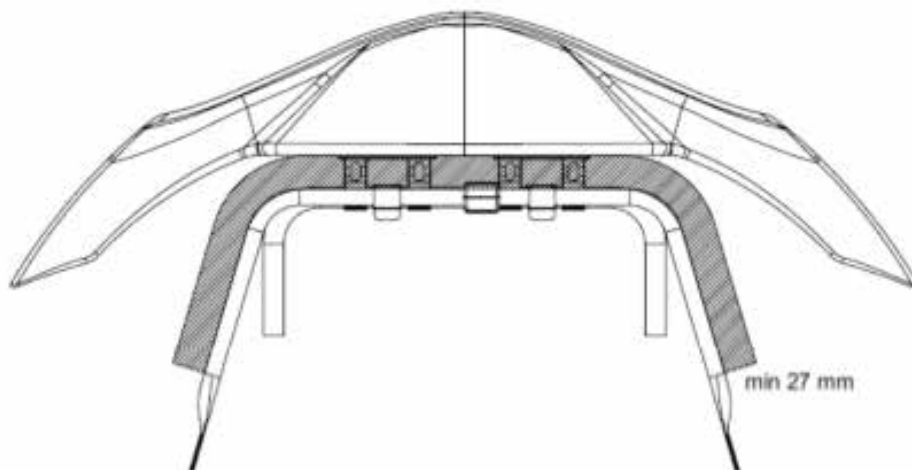
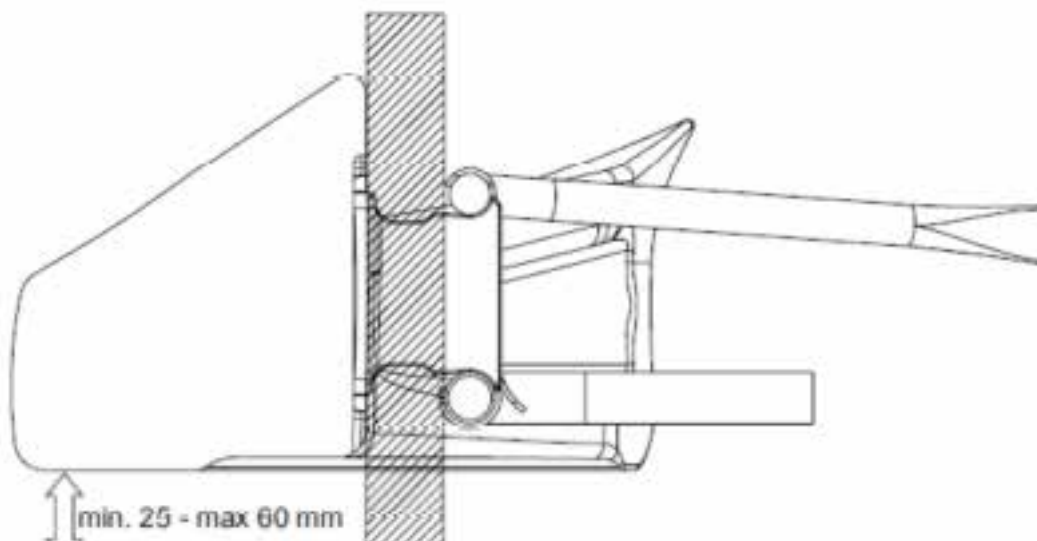
F. Frontspoilerhalterung CIK/FIA

In allen Kategorien der Rotax Max Challenge ist der CIK/FIA Frontspoilerhalter obligatorisch.

Typ KG, Modell KMS, Homologationsnummer 1/CA/20-01/01/ET

Montage

Zwischen den Metallbügeln und dem Frontspoiler muss rundum eine Mindestdistanz von 27mm eingehalten werden. Der Abstand des Spoilers vom Boden muss 25 bis 60 mm betragen.



Empfehlung Micro & Mini

G. Empfehlung Micro & Mini

G.1 Trainings ohne Trainingsplan durch die RKO

Aus Sicherheitsgründen sollten auch an Trainingstagen ohne Trainingsplan der Rotax Max Karting Organisation die Micro&Mini Piloten in einem eigenen Zeitfenster fahren.

Jeder Pistenbetreiber macht die Einteilung auf seine Weise. Falls ein Pistenbetreiber für Trainings keinen Ablauf mit eigenem Zeitfenster für den Nachwuchs gemacht hat, empfehlen wir dies nach untenstehendem Ablauf zu machen:

Jeweils zur vollen Stunden 10' bis 15' Training exklusiv für alle Piloten welche mit Mini Karts fahren (Rotax Micro, Rotax Mini, Mini 60ccm, usw.)

G.2 Beispiel

09:00 – 09:15 Mini

09:15 – 10:00 Andere Kategorien

10:00 – 10:15 Mini

10:15 – 11:00 Andere Kategorien

usw.

Weitere Reglemente

H. Weitere Reglemente

Die aufgeführten Reglemente sind Basis für die Rotax Max Challenge Schweiz.

Alle Reglemente auf welche das Schweizer Reglement der Rotax Max Challenge Bezug nimmt, sind auf rotaxmax.ch aufrufbar.

RKO Bulletins



Internationale Rotax Reglemente (Technisch & Sportlich)

Weitere Reglemente



APPROVED



ROTAX MOJO MAX Challenge Technical Regulations 2012

(The Technical Regulations 2012 replace the Technical Regulations 2011)
Version 23.12.2011

Note: Rules written in 10 points are valid for national RMC's only
Note: Rules written in 12 points are valid for national RMC's, IRMCE's and RMC GF

1. Categories:

Karts used in the ROTAX MOJO MAX Challenge (RMC), ROTAX MOJO MAX Challenge GRAND FINAL (RMC GF) and International ROTAX MOJO MAX Challenge Events (IRMCE) like the ROTAX MOJO MAX EURO Challenge are divided into the following groups:

- ROTAX 125 Junior MAX (cylinder capacity 125 cc)
- ROTAX 125 MAX/MASTERS (cylinder capacity 125 cc)
- ROTAX 125 MAX DD2/MASTERS (cylinder capacity 125 cc, 2-speed)

2. Amount of equipment:

For each race event (from non-qualifying practice to the final) maximum following amount of equipment is allowed:

- 1 chassis
- 2 sets of dry tires + 1 front + 1 rear spare tire
- 2 sets of wet tires + 1 front + 1 rear spare tire
- 2 engines

3. Kart:

3.1 Chassis:

125 Junior MAX- and 125 MAX classes

For national RMC's any chassis sanctioned by an authorised ROTAX distributor is allowed.

Chassis tubing : round tubing only.

Maximum diameter of rear axle = 50 mm, minimum wall thickness according to CIK-FIA rules.

At IRMCE and RMC GF chassis with a valid CIK-FIA homologation only are allowed.

Any brake system must have a valid CIK-FIA homologation.

Front brakes are not allowed in the 125 Junior MAX class.

Front brakes are allowed in 125 MAX class only.

125 MAX DD2 / DD2 MASTERS

Page 1 of 51

RMC/RMCGF Technical Regulations 2012

Edition: 26.01.2012



APPROVED



A) ROTAX MOJO MAX CHALLENGE

Sporting Regulations 2012

(The sporting regulations 2012 replace the sporting regulations 2011)
Version: 23.12.2012

1. General

BRP-POWERTRAIN GmbH & Co KG Welser Strasse 32, 4623 Gamskirchen, Austria and its authorised distributors /partners organise the ROTAX MOJO MAX Challenge Grand Finals (<<RMCGF>>), international ROTAX MOJO MAX Challenge Events (IRMCE) and national ROTAX MOJO MAX Challenges (RMC).

"ROTAX MOJO MAX Challenge", "ROTAX MOJO MAX EURO Challenge", "ROTAX MOJO MAX ASIA Challenge" and "ROTAX MOJO MAX Challenge Grand Finals" are the property of BRP-POWERTRAIN GmbH & Co. KG (BRP-POWERTRAIN).

Regulations which mainly apply to the RMC GF are written in bigger letters (12 pt), whereas for regulations mainly for the national RMC, smaller letters (10pt) are used.

Chapter A) ROTAX MOJO MAX CHALLENGE Sporting Regulations 2012: Describes the concept of the ROTAX MOJO MAX Challenge program and specifying the regulations for the national RMC's in various countries which are the basis for the qualification for the RMC GF.

Chapter B) ROTAX MOJO MAX GRAND FINAL (RMCGF) Sporting Regulations describe the sporting regulations for those events.

Regulations in chapter A) which mainly apply to the RMC GF are written in bigger letters (size 12pt), where as for regulations mainly for the RMC, smaller letters are used (size 10pt)

All the parties concerned (FIA, CIK-FIA, ASN, Organisers, Entrants and circuits) undertake to apply and observe the rules governing the race events.

page 1 of 25

RMC/RMCGF Sporting regulations 2012

Edition: 23.12.2011

- CIK Reglemente

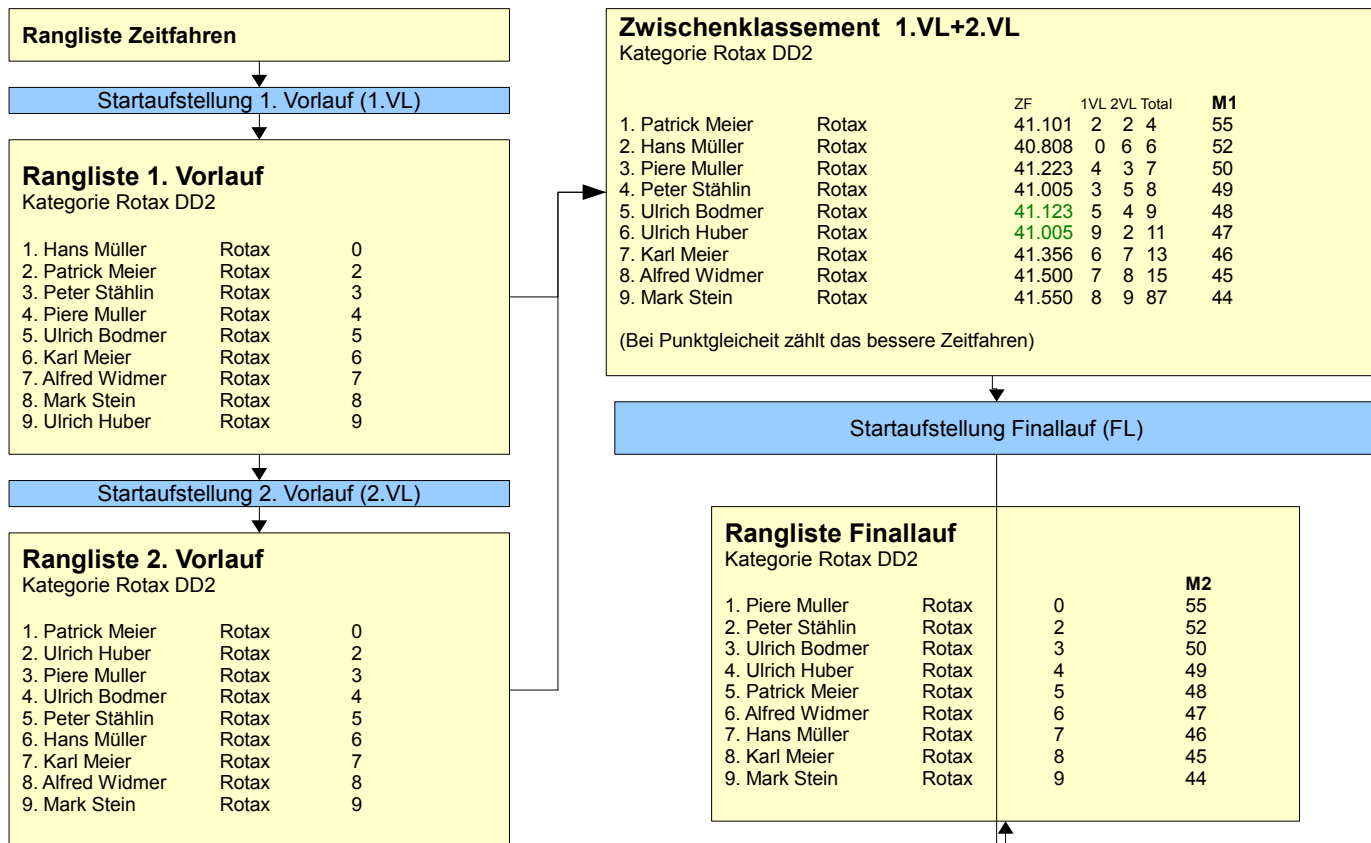
- SKJ Reglemente

Meisterschaftspunkte eine Kategorie pro Feld

I. Meisterschaftspunkte eine Kategorie pro Feld

Meisterschaftspunkteverteilung bei **einer** Kategorie pro Feld

Beispiel Kategorie Rotax Max DD2



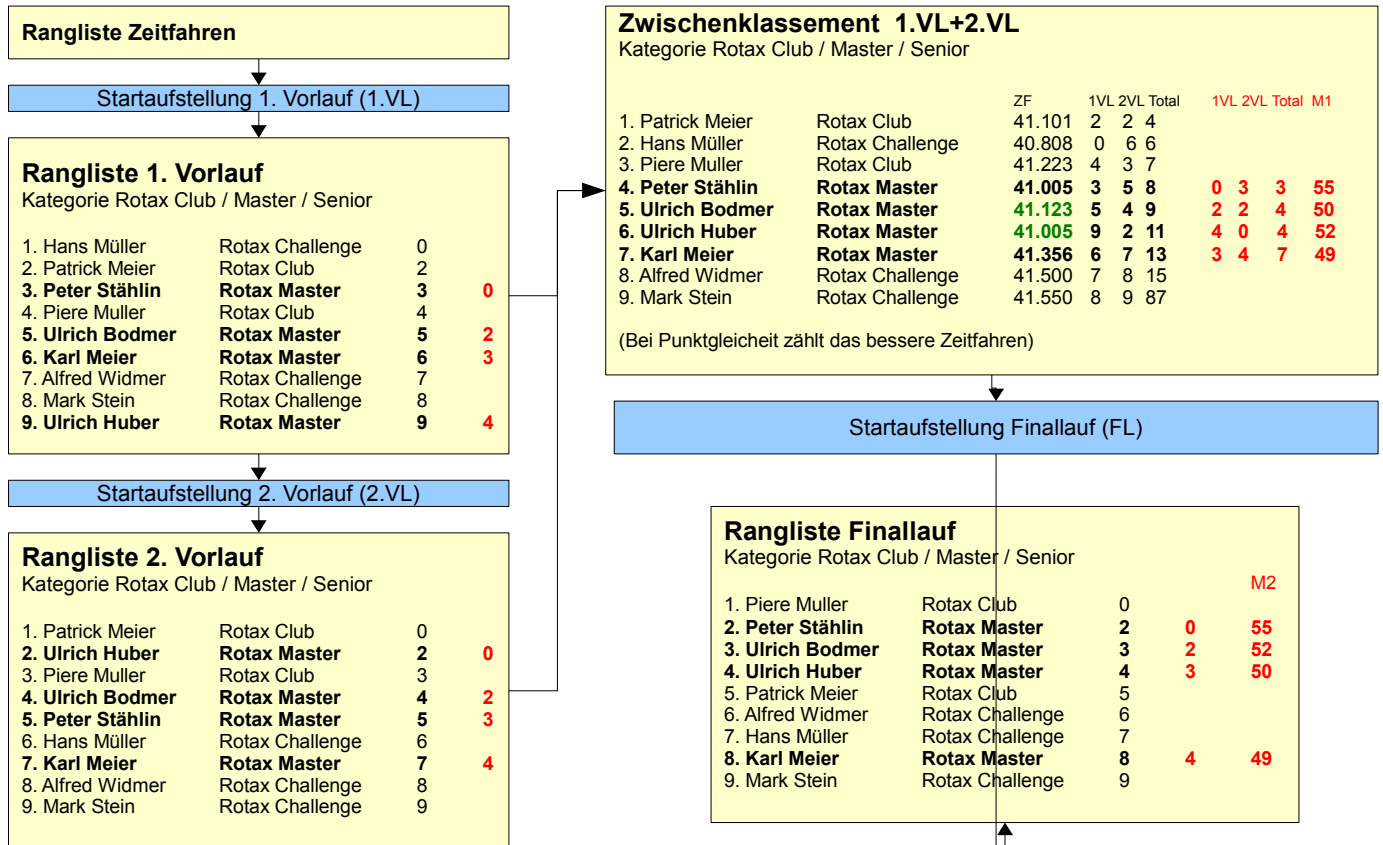
26. Februar 2015 / rotamax.ch

MeisterschaftspunktebeimehrerenKategorienproFeld

J. Meisterschaftspunkte bei mehreren Kategorien pro Feld

Meisterschaftspunkteverteilung bei mehreren Kategorien pro Feld

Beispiel Kategorie Rotax Max Master



Für die Meisterschaftsranglisten werden die einzelnen Kategorien aus den kombinierten Feldern herausgenommen und separat gewertet.

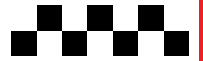
26. Februar 2015 / rotaxmax.ch

Salvatorische Klausel

Sollten einzelne Bestimmungen des vorliegenden Reglements unwirksam oder undurchführbar sein oder bei dessen Anwendung unwirksam oder undurchführbar werden, bleibt davon die Wirksamkeit des Reglements und übrigen Bestimmungen unberührt. In diesem Fall werden die Parteien die unwirksame oder undurchführbare Bestimmung durch eine wirksame Bestimmung ersetzen, die der unwirksamen Bestimmung so nahe wie möglich kommt.

ROTAXMAX.CH

ROTAX MAX KARTING ORGANISATION



ROTAX[®]

R A C I N G



Prima Klima
Wärme- und Klimatechnik AG

Rotax Karting Organisation
Glattalstrasse 172 - 8153 Rümlang
info@rotaxmax.ch / www.rotaxmax.ch

Rotax Motoren - Mojo Reifen - XPS Synmax Oel